

# **Warrior™ 750i CC/CV**



## **Instrukcją obsługi**



## EU DECLARATION OF CONFORMITY

According to:

The Low Voltage Directive 2014/35/EU;  
The RoHS Directive 2011/65/EU;

The EMC Directive 2014/30/EU;  
The Ecodesign Directive 2009/125/EC

Type of equipment

Arc welding power source

Type designation

Warrior 750i CC/CV

with serial numbers from 110 xxx xxxx (2021 w10)

Brand name or trademark

ESAB

Manufacturer or his authorised representative established within the EEA

ESAB AB

Lindholmsallén 9, Box 8004, SE-402 77 Göteborg, Sweden

Phone: +46 31 50 90 00, [www.esab.com](http://www.esab.com)

The following EN standards and regulations in force within the EEA has been used in the design:

EN IEC 60974-1:2018/A1:2019

Arc welding equipment - Part 1: Welding power sources

EN 60974-10:2014/A1:2015,

Arc welding equipment - Part 10: Electromagnetic compatibility (EMC) requirements

EU no. 2019/178

Ecodesign requirements for welding equipment pursuant to Directive 2009/125/EC

Additional Information:

Restrictive use, Class A equipment, intended for use in locations other than residential.

IEC EN draft standard 26/708/CDV have been used to establish EU no. 2019/1784 data.

By signing this document, the undersigned declares as manufacturer, or the manufacturer's authorised representative established within the EEA, that the equipment in question complies with the safety and environmental requirements stated above.

Place/Date

Göteborg  
2021-03-02

Signature

Pedro Muniz  
Standard E equipment Director





## UK DECLARATION OF CONFORMITY

**According to:**

- Electric Equipment (Safety) Regulations 2016;
- Electromagnetic Compatibility Regulations 2016;
- The Restriction of the Use of Certain Hazardous Substances in Electrical and Electronic Equipment Regulations 2012 (as amended)
- The Ecodesign for Energy-Related Products and Energy Information Regulations 2021

**Type of equipment**

Arc welding power source

**Type designation**

Warrior 750i CC/CV

with serial numbers from 110 xxx xxxx (2021 w10)

**Brand name or trademark**

ESAB

**Manufacturer or his authorised representative established within United Kingdom**

ESAB Group (UK) Ltd,  
322 High Holborn, London, WC1V 7PB, United Kingdom  
www.esab.co.uk

**The following British Standards and Instruments in force within the United Kingdom has been used in the design:**

- EN IEC 60974-1:2018/A1:2019	Arc welding equipment - Part 1: Welding power sources
- EN 60974-10:2014	Arc welding equipment - Part 10: Electromagnetic compatibility (EMC)
- UK S.I. 2021/745	Requirements for welding equipment pursuant to the Ecodesign for Energy-Related Products and Energy Information Regulations 2021

**Additional Information:**

Restrictive use, Class A equipment, intended for use in locations other than residential.

**By signing this document, the undersigned declares as manufacturer, or the manufacturer's authorised representative established within the UK, that the equipment in question complies with the safety and environmental requirements stated above.**

**Signature**

Gary Kisby  
Sales & Marketing Director,  
ESAB Group UK & Ireland  
London, 2022-06-10



<b>1</b>	<b>BEZPIECZEŃSTWO</b> .....	<b>5</b>
1.1	Znaczenie symboli .....	5
1.2	Zalecenia dotyczące bezpieczeństwa .....	5
<b>2</b>	<b>WPROWADZENIE</b> .....	<b>9</b>
2.1	Opis .....	9
2.2	Wyposażenie .....	9
<b>3</b>	<b>DANE TECHNICZNE</b> .....	<b>10</b>
<b>4</b>	<b>MONTAŻ</b> .....	<b>12</b>
4.1	Informacje ogólne .....	12
4.2	Instrukcja podnoszenia .....	12
4.3	Lokalizacja .....	13
4.4	Zasilanie sieciowe .....	13
4.4.1	Zalecane bezpieczniki i minimalny przekrój przewodów Warrior 750i CC/CV .....	14
4.4.2	Zasilanie z agregatów prądotwórczych .....	14
4.4.3	Instrukcja podłączania .....	15
4.4.4	Montaż przewodu sieciowego .....	15
<b>5</b>	<b>EKSPLOATACJA</b> .....	<b>17</b>
5.1	Opis .....	17
5.2	Złącza i elementy sterujące .....	17
5.3	Przylącze przewodów spawalniczego i masowego .....	18
5.4	Włączanie/wyłączanie zasilania sieciowego .....	18
5.5	Sterowanie wentylatorem .....	19
5.6	Symbole i funkcje .....	19
<b>6</b>	<b>ZALECENIE DOTYCZĄCE GAZU OSŁONOWEGO</b> .....	<b>22</b>
<b>7</b>	<b>PROCEDURA DLA PROCESU CAG</b> .....	<b>23</b>
7.1	Równoległe obsługa procesu CAG .....	24
<b>8</b>	<b>KONSERWACJA</b> .....	<b>25</b>
8.1	Opis .....	25
8.2	Źródło prądu .....	25
8.3	Uchwyt spawalniczy .....	26
<b>9</b>	<b>USUWANIE USTEREK</b> .....	<b>27</b>
<b>10</b>	<b>ZAMAWIANIE CZĘŚCI ZAMIENNYCH</b> .....	<b>29</b>
	<b>SCHEMAT BLOKOWY</b> .....	<b>30</b>
	<b>NUMERY ZAMÓWIENIOWE</b> .....	<b>31</b>
	<b>AKCESORIA</b> .....	<b>32</b>

# 1 BEZPIECZEŃSTWO

## 1.1 Znaczenie symboli

Użyte w dalszej części niniejszej instrukcji oznaczają: **Uwaga! Należy mieć się na baczności!**



### NIEBEZPIECZEŃSTWO!

Oznacza bezpośrednie zagrożenia, które, jeśli nie uda się ich uniknąć, będą skutkować odniesieniem bezpośrednich, poważnych obrażeń ciała lub śmiercią.



### OSTRZEŻENIE!

Oznacza potencjalne zagrożenia, które mogą skutkować odniesieniem obrażeń ciała lub śmiercią.



### PRZESTROGA!

Oznacza zagrożenia, które mogą skutkować odniesieniem niewielkich obrażeń ciała.



### OSTRZEŻENIE!

Przed użyciem należy przeczytać ze zrozumieniem instrukcję obsługi, wszystkie oznaczenia, przepisy BHP oraz karty charakterystyki (SDS).



## 1.2 Zalecenia dotyczące bezpieczeństwa

Użytkownicy urządzeń firmy ESAB ponoszą odpowiedzialność za stosowanie odpowiednich środków ostrożności przez osoby używające lub znajdujące się w pobliżu tych urządzeń. Środki ostrożności muszą spełniać wymagania stawiane tego rodzaju urządzeniom spawalniczym. Poza standardowymi przepisami dotyczącymi miejsca pracy należy przestrzegać następujących zaleceń.

Wszelkie prace powinny być wykonywane przez przeszkolony personel, dobrze znający zasady działania urządzenia. Nieprawidłowa obsługa urządzenia może prowadzić do sytuacji niebezpiecznych, a w rezultacie do obrażeń operatora oraz uszkodzenia sprzętu.

1. Każdy, kto używa urządzenia, powinien znać:
  - zasady jego obsługi
  - lokalizację wyłączników awaryjnych
  - jego działanie
  - odpowiednie środki ostrożności
  - zasady spawania i cięcia lub innego typu eksploatacji urządzenia
2. Operator powinien dopilnować, aby:
  - w momencie uruchamiania urządzenia w jego pobliżu nie było żadnych osób nieupoważnionych
  - w chwili zajarzania łuku lub rozpoczęcia prac przy użyciu urządzenia wszystkie osoby były odpowiednio zabezpieczone
3. Miejsce pracy powinno być:
  - odpowiednie do określonego celu
  - wolne od przeciągów

4. Sprzęt ochrony osobistej:
  - Należy zawsze stosować zalecany sprzęt ochrony osobistej, taki jak okulary ochronne, odzież ognioodporna, rękawice ochronne
  - Nie należy nosić żadnych luźnych elementów odzieży, takich jak szaliki, bransolety, pierścionki itp., które mogłyby o coś zahaczyć lub spowodować poparzenie
5. Ogólne środki ostrożności:
  - Upewnić się, że przewód masowy jest podłączony prawidłowo
  - Prace na urządzeniach wysokiego napięcia **mogą być wykonywane wyłącznie przez wykwalifikowanego elektryka**
  - Odpowiedni sprzęt gaśniczy musi być wyraźnie oznaczony i znajdować się w pobliżu.
  - W trakcie pracy urządzenia **nie** wolno przeprowadzać jego smarowania ani konserwacji

### W przypadku wyposażenia w chłodziwę ESAB

Używać jedynie chłodziwa zatwierdzonego przez ESAB. Niezatwierdzone chłodziwo może uszkodzić sprzęt i stanowić zagrożenie dla bezpieczeństwa produktu. W przypadku wystąpienia uszkodzenia tego typu wszystkie postanowienia gwarancyjne ESAB przestają obowiązywać.

Aby uzyskać informacje na temat składania zamówień, patrz rozdział „AKCESORIA” w instrukcji obsługi.



#### OSTRZEŻENIE!

Spawanie i cięcie łukowe może stwarzać zagrożenie dla operatora i innych osób. Podczas spawania lub cięcia należy stosować odpowiednie środki ostrożności.



#### PORAŻENIE PRĄDEM ELEKTRYCZNYM — może skutkować śmiercią

- Przeprowadzić montaż i uziemienie urządzenia spawalniczego zgodnie z instrukcją obsługi.
- Nie dotykać elementów pod napięciem ani elektrod odsłoniętą skórą, w mokrych rękawicach lub w mokrej odzieży.
- Odizolować się od obrabianego przedmiotu i ziemi.
- Upewnić się, że stanowisko pracy jest bezpieczne



#### POLA ELEKTRYCZNE I MAGNETYCZNE — mogą być szkodliwe dla zdrowia

- Spawacze z wszczepionymi rozrusznikami serca powinni przed rozpoczęciem spawania zasięgnąć opinii lekarza. Pole elektromagnetyczne może zakłócać pracę niektórych rozruszników.
- Narażenie na działanie pola elektromagnetycznego może też mieć inne skutki zdrowotne, które są nieznane.
- Spawacze powinni stosować się do następujących procedur, aby ograniczyć skutki narażenia na działanie pola elektromagnetycznego:
  - Poprowadzić elektrodę i przewody robocze po tej samej stronie ciała. Jeśli to możliwe, zabezpieczyć je taśmą klejącą. Nie stawać między uchwytem przewodem spawalniczym a roboczym. W żadnym wypadku nie owijać przewodu spawalniczego ani roboczego wokół ciała. Ustawić źródło zasilania i przewody jak najdalej od ciała.
  - Przewód roboczy podłączać do przedmiotu obrabianego możliwie najbliżej obszaru spawania.



### **GAZY I OPARY — mogą być szkodliwe dla zdrowia**

- Trzymaj głowę z dala od oparów.
- Stosować wentylację, odprowadzanie przy łuku lub obydwu zabezpieczenia, usuwając opary i gazy ze strefy oddychania i miejsca pracy.



### **PROMIENIOWANIE ŁUKU – Może powodować obrażenia oczu i poparzenia skóry**

- Chronić oczy i ciało. Stosować odpowiednią maskę spawalniczą i szkła filtrujące oraz nosić odzież ochronną.
- Chroń osoby znajdujące się w pobliżu, stosując odpowiednie ekrany lub zastony.



### **HAŁAS — nadmierny hałas może uszkodzić słuch**

Chronić uszy. Stosować słuchawki wyciszające lub inne zabezpieczenie.



### **CZĘŚCI RUCHOME — mogą powodować obrażenia ciała**



- Wszystkie drzwi, panele i pokrywy powinny być zamknięte i bezpiecznie zamocowane. Tylko wykwalifikowani pracownicy powinni zdejmować osłony w przypadku konieczności wykonania konserwacji i usunięcia usterek. Po zakończeniu serwisowania i przed uruchomieniem silnika należy zamontować panele lub pokrywy i zamknąć drzwi.
- Zatrzymać silnik przed montażem lub podłączeniem urządzenia.
- Nigdy nie zbliżać rąk, włosów, luźnej odzieży ani narzędzi do ruchomych części.



### **ZAGROŻENIE POŻAREM**

- Iskry (rozpryski) mogą spowodować pożar. Upewnić się, że w pobliżu nie ma materiałów łatwopalnych.
- Nie używać na zamkniętych pojemnikach.



### **GORĄCA POWIERZCHNIA — części mogą spowodować poparzenia**

- Nie dotykać części gołymi rękami.
- Przed przystąpieniem do pracy ze sprzętem należy odczekać pewien czas, aż ostygnie.
- Do obsługi gorących części należy używać odpowiednich narzędzi i/lub izolowanych rękawic spawalniczych, aby zapobiec oparzeniom.

**WADLIWE DZIAŁANIE — w razie nieprawidłowego działania poprosić o pomoc fachowca.**

**CHROŃ SIEBIE I INNYCH!**



#### **PRZESTROGA!**

Niniejszy produkt jest przeznaczony wyłącznie do spawania łukowego.



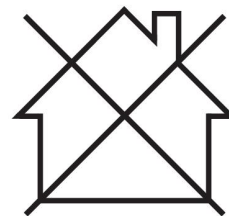
#### **OSTRZEŻENIE!**

Nie używaj źródła prądu do rozmrażania zamrożonych rur.



### PRZESTROGA!

Urządzenia klasy A nie są przeznaczone do użytku w budynkach, gdzie zasilanie elektryczne pochodzi z publicznego niskonapięciowego układu zasilania. Ze względu na przewodzone i emitowane zakłócenia, w takich lokalizacjach mogą występować potencjalne trudności w zapewnieniu kompatybilności elektromagnetycznej urządzeń klasy A.



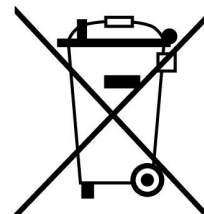
### UWAGA!

**Zużyty sprzęt elektroniczny należy przekazać do zakładu utylizacji odpadów!**

Zgodnie z dyrektywą europejską 2012/19/WE w sprawie zużytego sprzętu elektrycznego i elektronicznego (WEEE) oraz jej zastosowaniem w świetle prawa krajowego, wyeksploatowane urządzenia elektryczne i/lub elektroniczne należy przekazywać do zakładu utylizacji odpadów.

Jako osoba odpowiedzialna za sprzęt, operator ma obowiązek uzyskać informacje o odpowiednich punktach zbiórki odpadów.

Dodatkowych informacji udzieli lokalny dealer firmy ESAB.



**ESAB oferuje asortyment akcesoriów spawalniczych i sprzęt ochrony osobistej. Aby uzyskać informacje na temat składania zamówień, należy skontaktować się z lokalnym dealerem ESAB lub odwiedzić naszą stronę internetową.**



## 2 WPROWADZENIE

---

### 2.1 Opis

**Warrior 750i CC/CV** to źródło prądu spawania przeznaczone do żłobienia elektropowietrznego, spawania GMAW, a także spawania drutem rdzeniowym wypełnionym proszkiem (FCAW-S), spawania TIG oraz spawania elektrodami otulonymi (MMA).

Źródła prądu są przeznaczone do stosowania z następującymi podajnikami drutu:

- Robust Feed PRO
- Warrior Feed 304
- Warrior Feed 304w

**Akcesoria firmy ESAB do tego produktu zostały opisane w rozdziale „AKCESORIA” niniejszej instrukcji.**

### 2.2 Wyposażenie

Wraz ze źródłem prądu są dostarczane:

- Skrócona instrukcja obsługi
- Instrukcja dotycząca bezpieczeństwa
- 5 m przewód masowy z zaciskiem uziomowym
- Instrukcją obsługi
- Kabel sieciowy 5 m z wtyczką 63 A (5-stykową)



**UWAGA!**

Wtyczka 63 A jest przeznaczona do stosowania przy napięciu zasilania  $\geq 400$  V AC.

### 3 DANE TECHNICZNE

Warrior 750i CC/CV					
<b>Napięcie pracy</b>	380–460 V, $\pm 10\%$ , 3~50/60 Hz				
<b>Zasilanie sieciowe <math>S_{scmin}</math></b>	5,4 MVA				
<b>Zasilanie sieciowe <math>Z_{max}</math></b>	0,0319 oma				
<b>Prąd pierwotny</b>	380 V	400 V	415 V	440 V	460 V
$I_{maks.}$ GMAW - MIG	67 A	63 A	61 A	57 A	54 A
$I_{maks.}$ TIG	51 A	49 A	47 A	44 A	42 A
$I_{maks.}$ MMA	67 A	63 A	61 A	57 A	54 A
$I_{maks.}$ żłobienie	67 A	63 A	61 A	57 A	54 A
<b>Prąd jałowy w trybie oszczędzania energii 6,5 min po spawaniu</b>	25 W				
<b>Zakres ustawień dla wszystkich trybów</b>					
GMAW - MIG — charakterystyka płaska	16 A / 15 V – 820 A / 44 V				
TIG — charakterystyka opadająca	10 A / 10 V – 820 A / 34 V				
MMA — charakterystyka opadająca	15 A / 15 V – 820 A / 44 V				
Żłobienie	100 A / 18 V – 850 A / 44 V				
<b>Dopuszczalne obciążenie przy GMAW i MMA</b>					
60% cyklu pracy	820 A / 44 V				
100% cyklu pracy	750 A / 44 V				
<b>Obciążenie dopuszczalne przy TIG</b>					
60% cyklu pracy	820 A / 34 V				
100% cyklu pracy	750 A / 34 V				
<b>Żłobienie</b>					
35% cyklu pracy	850 A / 44 V				
60% cyklu pracy	820 A / 44 V				
100% cyklu pracy	750 A / 44 V				
<b>Współczynnik mocy przy prądzie maksymalnym</b>	0,91				
<b>Sprawność przy prądzie maksymalnym</b>	91%				
<b>Napięcie obwodu otwartego bez funkcji VRD (RMS/szczytowe)</b>	63/89 V DC				
<b>Napięcie obwodu otwartego z funkcją VRD (RMS/szczytowe)</b>	25/33 V DC				
<b>Temperatura pracy</b>	Od 14 do 104°F (od -10 do 40°C)				
<b>Temperatura transportu</b>	Od -4 do 131°F (od -20 do 55°C)				
<b>Stałe ciśnienie akustyczne przy bezczynności</b>	<70 dB (A)				

<b>Warrior 750i CC/CV</b>	
<b>Wymiary d × s × w</b>	33,5 × 16,3 × 25,1 cala (850 × 415 × 637 mm)
<b>Waga</b> (źródło prądu spawania)	222,7 funta (101 kg)
<b>Klasa izolacji</b>	H
<b>Stopień ochrony</b>	IP23
<b>Klasa zastosowania</b>	<b>S</b>

**Zasilanie sieciowe  $S_{sc \text{ min}}$** 

Minimalna moc zwarciowa w sieci według normy IEC 61000-3-12.

**Cykl pracy**

Cykl pracy to wyrażony w procentach okres dziesięciu minut, w trakcie którego można spawać lub ciąć przy określonym obciążeniu, nie powodując przeciążenia. Cykl pracy obowiązuje dla temperatury 40 °C / 104 °F lub niższej.

**Stopień ochrony**

Kod **IP** określa stopień ochrony zapewnianej przez obudowę przed wnikaniem ciał stałych lub szkodliwymi skutkami wnikania wody.

Urządzenie oznaczone kodem **IP23** jest przeznaczone do użytku w pomieszczeniach i na zewnątrz.

**Klasa zastosowania**

Symbol **S** informuje, że źródło prądu jest przeznaczone do użytku w miejscach o zwiększonym zagrożeniu elektrycznym.

## 4 MONTAŻ

### 4.1 Informacje ogólne

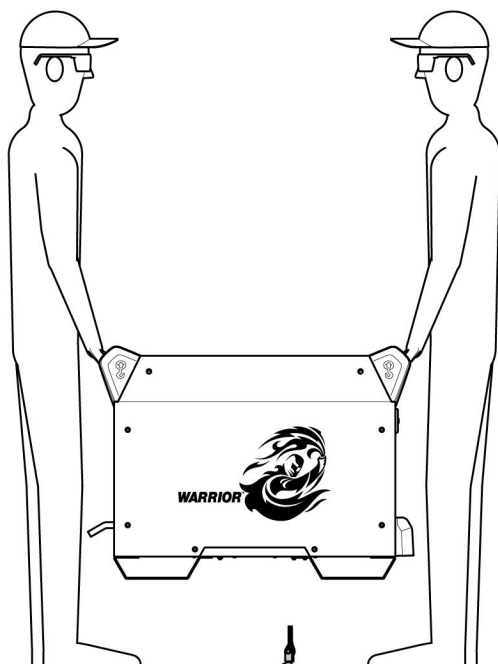
Montaż powinien zostać wykonany przez fachowca.



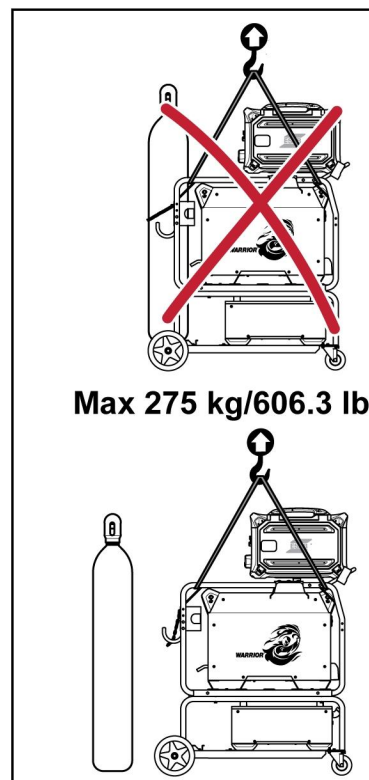
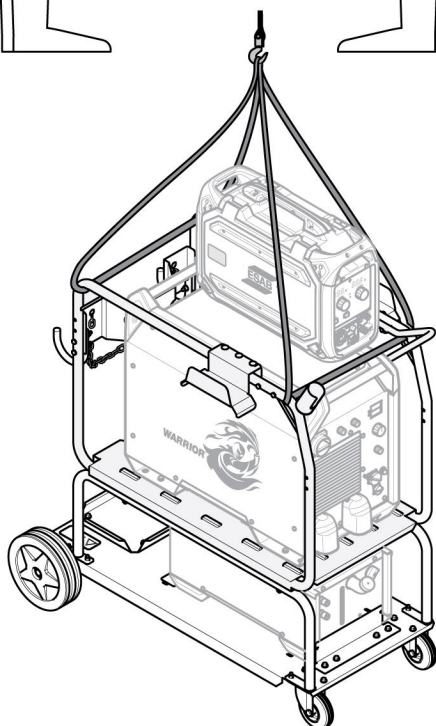
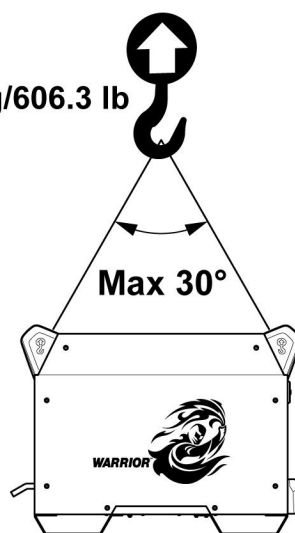
#### PRZESTROGA!

Niniejszy produkt jest przeznaczony do zastosowań przemysłowych. W gospodarstwie domowym może powodować zakłócenia radiowe. Do obowiązków użytkownika należy podjęcie odpowiednich środków ostrożności.

### 4.2 Instrukcja podnoszenia

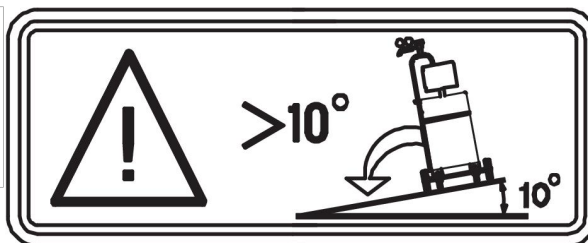


Max 275 kg/606.3 lb



**OSTRZEŻENIE!**

Urządzenie należy zamocować – szczególnie, jeśli podłoże jest nierówne lub pochyłe.



### 4.3 Lokalizacja

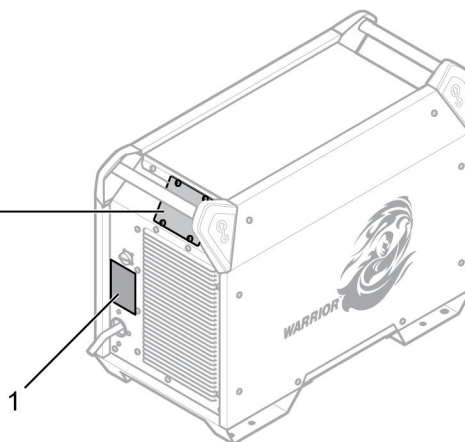
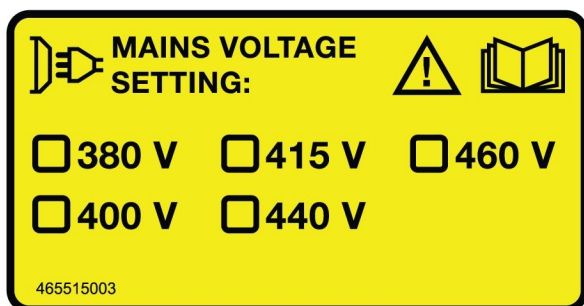
Źródło prądu spawania należy tak ustawić, aby wloty i wyloty powietrza chłodzącego nie były zablokowane.

### 4.4 Zasilanie sieciowe

**UWAGA!****Wymagania dotyczące zasilania sieciowego**

To urządzenie spełnia wymogi norm IEC 61000-3-12 i IEC 60974-10, jeśli moc zwarciova jest większa lub równa  $S_{scmin}$  w punkcie połączenia zasilania użytkownika i sieci publicznej. Instalator lub użytkownik urządzenia powinien dopilnować, aby urządzenie zostało podłączone tylko do zasilania o mocy zwarciovej większej lub równej  $S_{scmin}$ , kontaktując się w razie potrzeby z operatorem systemu rozdzielczego. Parametry techniczne zostały podane w rozdziale DANE TECHNICZNE.

Upewnić się, że źródło prądu spawania jest podłączone do zasilania o odpowiednim napięciu i zabezpieczone bezpiecznikiem odpowiedniej mocy. Zgodnie z przepisami należy zastosować odpowiednie uziemienie.



1. Tabliczka znamionowa z danymi dotyczącymi podłączenia zasilania

#### 4.4.1 Zalecane bezpieczniki i minimalny przekrój przewodów Warrior 750i CC/CV

Warrior 750i CC/CV		
Napięcie sieciowe	380V 3~ 50/60 Hz	400V 3~ 50/60 Hz
Przekrój przewodu sieciowego	4 × 16 mm <sup>2</sup>	4 × 16 mm <sup>2</sup>
Prąd fazowy I <sub>eff</sub>	65 A	62 A
Bezpiecznik zwłoczny typu C MCB (miniaturowy bezpiecznik automatyczny)	80 A	63 A

Warrior 750i CC/CV		
Napięcie sieciowe	415V 3~ 50/60 Hz	440V 3~ 50/60 Hz
Przekrój przewodu sieciowego	4 × 16 mm <sup>2</sup>	4 × 12 mm <sup>2</sup>
Prąd fazowy I <sub>eff</sub>	60 A	56 A
Bezpiecznik zwłoczny typu C MCB (miniaturowy bezpiecznik automatyczny)	63 A	63 A

Warrior 750i CC/CV		
Napięcie sieciowe	460V 3~ 50/60 Hz	
Przekrój przewodu sieciowego	4 × 12 mm <sup>2</sup>	
Prąd fazowy I <sub>eff</sub>	54 A	
Bezpiecznik zwłoczny typu C MCB (miniaturowy bezpiecznik automatyczny)	63 A	



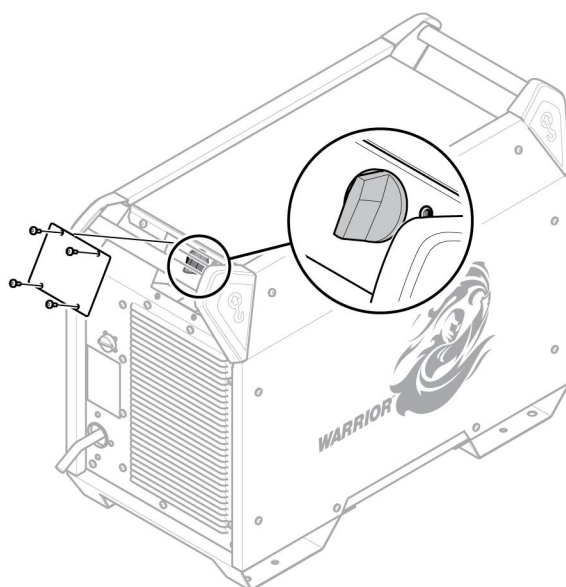
#### UWAGA!

Przekrój przewodów sieciowych i wielkości bezpieczników podane powyżej są zgodne z przepisami szwedzkimi. Źródła prądu należy używać zgodnie z odpowiednimi przepisami lokalnymi.

#### 4.4.2 Zasilanie z agregatów prądotwórczych

Źródło prądu może być zasilane przez różnego typu agregaty. Jednak niektóre z nich mogą nie zapewniać dostatecznej mocy dla prawidłowego działania źródła prądu spawania. Zalecane są agregaty z automatyczną regulacją napięcia (AVR) lub regulacją równorzędnego lub lepszego typu o mocy znamionowej  $\geq 75$  kW.

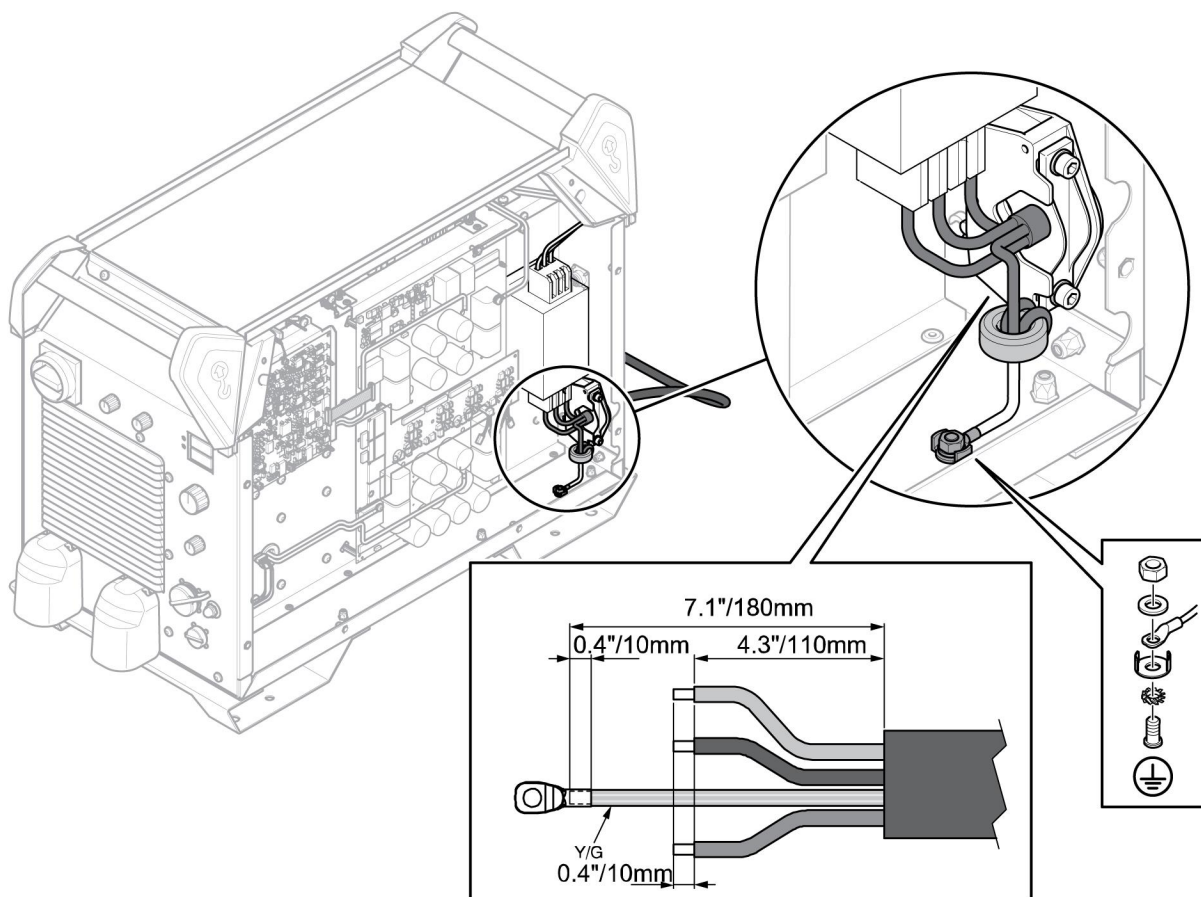
### 4.4.3 Instrukcja podłączania



Źródło prądu Warrior 750i CC/CV w wariantach CE (0445 555 880) i w wariantach australijskim (0445 555 882) jest przystosowane fabrycznie do napięcia 415 V.

Jeśli wymagane jest inne napięcie, należy wyłączyć zasilanie sieciowe, a następnie zdjąć pokrywę i ustawić przełącznik wyboru w położeniu odpowiadającym żądanej wartości napięcia.

### 4.4.4 Montaż przewodu sieciowego



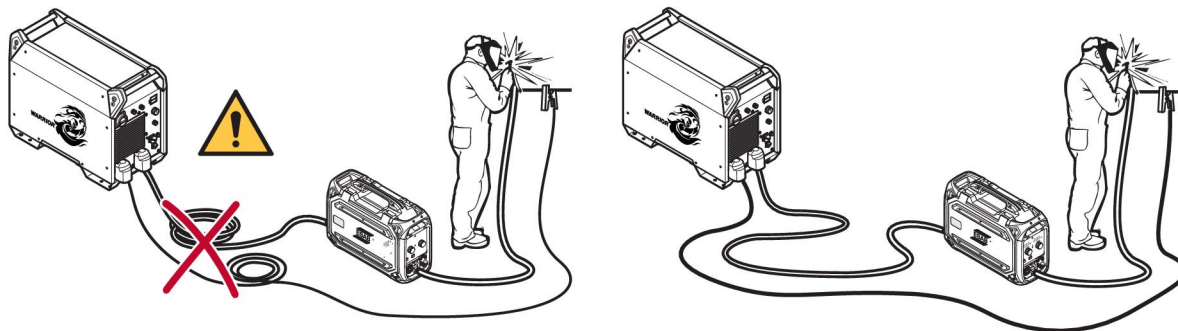
Źródło prądu spawania jest dostarczane z kablem sieciowym. Jeżeli jest on wymieniany, ważne jest, aby połączenie uziemienia z płytą dolną zostało wykonane w prawidłowy sposób. Na rysunku powyżej przedstawiono kolejność zakładania podkładek, nakrętek i śrub.



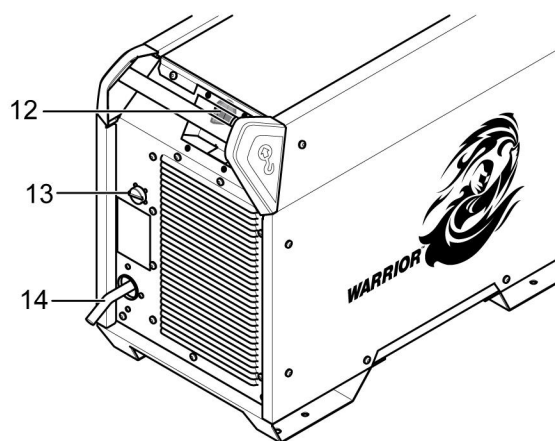
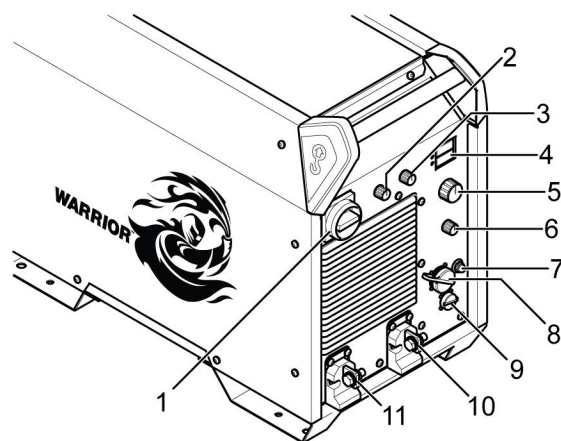
## 5 EKSPLOATACJA

### 5.1 Opis

Ogólne wskazówki bezpieczeństwa dotyczące obsługi urządzenia znajdują się w rozdziale „Bezpieczeństwo”. Należy je przeczytać przed uruchomieniem urządzenia.



### 5.2 Złącza i elementy sterujące



- |   |  |
|---|--|
| 1. Wyłącznik zasilania sieciowego, O/I                              | 8. Przyłącze podajnika drutu   |
| 2. Pokrętko wyboru typu elektrody                                   | 9. Przyłącze przystawki zdalnego sterowania  |
| 3. Pokrętko indukcyjności (MIG/MAG) i mocy łuku (MMA)               | 10. Połączenie (-): MIG/MAG: przewód powrotny TiG: uchwyt spawalniczy MMA: przewód spawalniczy lub przewód powrotny Żłobienie: przewód powrotny    |
| 4. Wyświetlacz, prąd (A) i napięcie (V)                             | 11. Połączenie (+): MIG/MAG: przewód spawalniczy TiG: przewód powrotny MMA: przewód spawalniczy lub przewód powrotny Żłobienie: uchwyt spawalniczy |
| 5. Pokrętko ustawienia: MMA/TiG: prąd (A) i żłobienie: napięcie (V) | 12. Przelącznik wyboru napięcia  |
| 6. Pokrętko wyboru procesu (MMA, GMAW, TiG, Mobile feed, żłobienie) | 13. Przyłącze zasilania chłodnicy  |
| 7. Wyłącznik, 10 A, 42 V  | 14. Przyłącze zasilania sieciowego   |

**UWAGA!**

Zaciski spawalnicze, dodatnie (+) i ujemne (-), to złącza typu zaciskowego. Do połączenia złącza zaciskowego z przyłączem OKC za pomocą kabli 70 mm<sup>2</sup> i 95 mm<sup>2</sup> potrzebne są kable przejściowe.

### 5.3 Przyłącze przewodów spawalniczego i masowego

Źródło prądu jest wyposażone w dwa gniazda (zacisk dodatni (+) i ujemny (-)) do podłączenia przewodów spawalniczego i masowego. Gniazdo, do którego podłącza się przewód spawalniczy, zależy od metody spawania lub typu używanej elektrody.

Przewód masowy należy podłączyć do drugiego gniazda źródła prądu. Przymocować klamrę przewodu masowego do przedmiotu obrabianego i zapewnić dobry kontakt między przedmiotem obrabianym i gniazdem przewodu masowego w źródle prądu.

W przypadku spawania MMA, przewód spawalniczy można podłączyć do zacisku dodatniego (+) lub ujemnego (-) w zależności od typu używanej elektrody. Biegunowość połączenia jest podana na opakowaniu elektrod.

#### Maksymalna zalecana wartość prądu dla zestawu przewodów przyłączeniowych

W temperaturze otoczenia +25°C i normalnym cyklu 10-minutowym:

Przekrój przewodu	Cykl pracy			Utrata napięcia / 10 m
	100%	60%	35%	
50 mm <sup>2</sup>	280 A	310 A	370 A	0,35 V / 100 A
70 mm <sup>2</sup>	350 A	400 A	480 A	0,25 V / 100 A
95 mm <sup>2</sup>	430 A	500 A	600 A	0,19 V / 100 A
120 mm <sup>2</sup>	500 A	580 A	720 A	0,15 V / 100 A
2 × 70 mm <sup>2</sup>	700 A	800 A	960 A	0,25 V / 100 A

W temperaturze otoczenia +40°C i normalnym cyklu 10-minutowym:

Przekrój przewodu	Cykl pracy			Utrata napięcia / 10 m
	100%	60%	35%	
50 mm <sup>2</sup>	250 A	270 A	320 A	0,37 V / 100 A
70 mm <sup>2</sup>	310 A	350 A	420 A	0,27 V / 100 A
95 mm <sup>2</sup>	370 A	430 A	520 A	0,20 V / 100 A
120 mm <sup>2</sup>	430 A	510 A	620 A	0,16 V / 100 A
2 × 95 mm <sup>2</sup>	740 A	860 A	1040 A	0,20 V / 100 A

W przypadku przekroczenia podanej w tabeli obciążalności prądowej kabla należy użyć równolegle dodatkowych kabli.

#### Cykl pracy

Cykl pracy to wyrażony w procentach okres dziesięciu minut, w trakcie którego można spawać lub ciąć przy określonym obciążeniu, nie powodując przeciążenia.

### 5.4 Włączanie/wyłączanie zasilania sieciowego

Włączyć zasilanie sieciowe, ustawiając przełącznik w położeniu „I”, patrz 1 na rysunku powyżej.

Wyłączyć urządzenie, ustawiając przełącznik w położeniu „O”.

Jeśli zasilanie sieciowe zostanie przerwane lub źródło prądu zostanie wyłączone w normalny sposób, dane spawania zostaną zapisane i będą dostępne przy kolejnym uruchomieniu urządzenia.











**PRZESTROGA!**

Nie należy wyłączać źródła prądu w trakcie spawania (z obciążeniem).

## 5.5 Sterowanie wentylatorem

Źródło prądu posiada regulator czasowy, dzięki czemu wentylatory pracują dodatkowe 6,5 minuty po zakończeniu spawania, a urządzenie przełącza się w tryb oszczędzania energii. Wentylatory uruchamiają się przy ponownym rozpoczęciu spawania.

## 5.6 Symbole i funkcje

	Położenie śruby oczkowej do podnoszenia	VRD	Urządzenie redukujące napięcie
	Zabezpieczenie przed przegrzaniem	Basic	Elektroda zasadowa
Rutile	Elektroda rutyłowa	Cel	Elektroda celulozowa
	Moc łuku		Indukcyjność
	Spawanie TIG (Live TIG)		Żłobienie elektropowietrzne
	Spawanie MMA		Spawanie MIG/MAG
 Mobile Feed CV	Podajnik drutu Mobile Feed CV (napięcie stałe)		Uziemienie

### Zabezpieczenie przed przegrzaniem

Źródło prądu spawania posiada zabezpieczenie przed przegrzaniem, które załączy się, jeśli temperatura będzie zbyt wysoka. W takich przypadkach prąd spawania zostaje przerwany i włącza się kontrolka przegrzania.

Kiedy temperatura obniży się do normalnej temperatury roboczej, nastąpi automatyczny reset zabezpieczenia przed przegrzaniem.

### Moc łuku

Moc łuku ma istotne znaczenie przy ustalaniu zmian prądu w stosunku do zmian długości łuku. Niższa wartość oferuje łagodniejszy łuk z mniejszą ilością rozprysków.

*Dotyczy tylko spawania MMA.*

### Indukcyjność

Wyższa indukcyjność powoduje szersze jezioro spawalnicze i mniej rozprysków. Natomiast niższa indukcyjność wytwarza bardziej chropowaty dźwięk, a zarazem stabilny, skupiony łuk.

*Dotyczy tylko spawania GMAW.*

### Spawanie TIG

Spawanie metodą TIG topi metal przedmiotu obrabianego, wykorzystując łuk zajarzony od elektrody wolframowej, która się nie topi. Jezioro spawalnicze i elektroda są zabezpieczone gazem osłonowym.

Funkcja „Live TIG-start”

W przypadku funkcji „Live TIG-start”, elektrodę wolframową przykładają się do przedmiotu obrabianego. Kiedy elektroda zostanie odsunięta od przedmiotu, następuje zajarzenie łuku przy ograniczonym poziomie prądu.



W przypadku spawania TIG źródło prądu będzie wyposażone w:

- uchwyt TIG z zaworem gazowym
- butlę z argonem
- regulator butli z argonem
- elektrodę wolframową

### Spawanie MMA

Spawanie MMA określane jest również spawaniem z wykorzystaniem elektrod otulonych. Podczas zajarzania łuku elektroda topi się, a jej otulina wytwarza żużel ochronny.

W przypadku spawania MMA źródło prądu będzie wyposażone w:

- przewód spawalniczy z uchwytem elektrody
- przewód masowy z klamrą

### Spawanie metodą GMAW oraz spawanie z drutem rdzeniowym samoosłonowym

Łuk topi stale podawany drut. Jezioro spawalnicze jest zabezpieczone przez gaz osłonowy.

W przypadku spawania GMAW i spawania z drutem rdzeniowym samoosłonowym źródło prądu będzie wyposażone w:

- podajnik drutu
- uchwyt spawalniczy
- przewód łączący źródło prądu i podajnik drutu

- butlę z gazem
- przewód masowy z kłamrą

## 6 ZALECENIE DOTYCZĄCE GAZU OSŁONOWEGO

Spawanie	Gas osłonowy	Materiał	Zalecane natężenie przepływu (l/min)
MAG	Mieszanka Ar/CO <sub>2</sub>	Stal węglowa	Drut Ø × 10
MAG	Mieszanka Ar/CO <sub>2</sub>	Stal nierdzewna	Drut Ø × 10
MIG	100% Ar	Aluminium	Drut Ø × 12
FCAW	Mieszanka Ar/CO <sub>2</sub>	Stal węglowa	Drut Ø × 12
FCAW	100% CO <sub>2</sub>	Stal węglowa	Drut Ø × 12
FCAW	Mieszanka Ar/CO <sub>2</sub>	Stal nierdzewna	Drut Ø × 12
FCAW	100% CO <sub>2</sub>	Stal nierdzewna	Drut Ø × 12
TIG DC	100% Ar	Stal węglowa	Wielkość nasadki lub rozmiar dyszy × 1,2
TIG DC	100% Ar	Stal nierdzewna	Wielkość nasadki lub rozmiar dyszy × 1,2
TIG DC	100% Ar	Stal nierdzewna	Wielkość nasadki lub rozmiar dyszy × 1,2
TIG AC	100% Ar	Aluminium	Wielkość nasadki lub rozmiar dyszy × 1,2

Ogólna zasada dotycząca przepływu gazu osłonowego to od 10- do 12-krotności rozmiaru drutu. Wartość może się zwiększyć w przypadku różnych zastosowań spawania, w których stosuje się wyższe wartości wysunięcia i parametrów. W przypadku stosowania mieszanin helu natężenie przepływu musi być od 1,5 do 3 razy większe niż w przypadku argonu.

## 7 PROCEDURA DLA PROCESU CAG

### Żłobienie elektropowietrzne

Do żłobienia elektropowietrznego używa się specjalnych elektrod wykonanych z węglowego pręta w miedzianej otulinie.

Łuk powstaje między węglowym prętem i przedmiotem obrabianym, topiąc materiał. Sprężone powietrze doprowadza się w celu zdmuchnięcia stopionego materiału.

W przypadku żłobienia elektropowietrznego, źródło prądu będzie wyposażone w:

- uchwyty ARCAIR
  - sprężone powietrze
  - przewód masowy z klamrą
1. Zmierzyć grubość metalu, który ma być żłobiony i odpowiednio dobrać rozmiar elektrody. Patrz tabela "Zalecane ustawienie napięcia i głębokość żłobienia dla elektrod żłobiących ARCAIR", strona 23.
  2. Zamocować pręt żłobiący w palniku tak, aby wysunięcie pręta wynosiło około 150 mm
  3. Ustawić ciśnienie sprężonego powietrza w zakresie 80–100 psi
  4. Przed żłobieniem należy upewnić się, że sprężone powietrze jest skierowane na obszar roboczy w celu zapewnienia właściwego wydmuchu
  5. Ustawić napięcie źródła prądu na podstawie tabeli żłobienia w instrukcji lub na źródle prądu
  6. Zainicjować łuk poprzez potarcie metalu prętem żłobiącym
  7. Utrzymywać pręt żłobiący pod kątem 30–40 stopni przez większość czasu pracy. Podczas głębokiego cięcia konieczny może być większy kąt nachylenia lub mniejsza prędkość posuwu
  8. Utrzymywać stałą prędkość posuwu w celu uzyskania lepszej wydajności
  9. Po zakończeniu żłobienia należy oczyścić lub przeszlifować rowek w celu uzyskania gładkiej powierzchni



#### UWAGA!

Aby zapewnić prawidłowe ustawienie procesu, należy topić powłokę miedzianą na pręcie żłobiącym na tym samym poziomie co pręt węglowy.

#### Zalecane ustawienie napięcia i głębokość żłobienia dla elektrod żłobiących ARCAIR

Rozmiar elektrody	Głębokość rowka (min.–maks.)	Napięcie zadane (V)
3,2 mm (1/8")	2-3,5 mm	18,5-24 V
4 mm (5/32")	3,2-4 mm	25-32 V
4,8 mm (3/16")	3,2-6,4 mm	32-37 V
6,4 mm (1/4")	3,2-8 mm	33-38 V
7,9 mm (5/16")	4-9,5 mm	35-41,5 V
9,5 mm (3/8")	4,8-12,7 mm	35-41,5 V
13 mm (1/2")	6,4-19 mm	38-45,5 V

**UWAGA!**

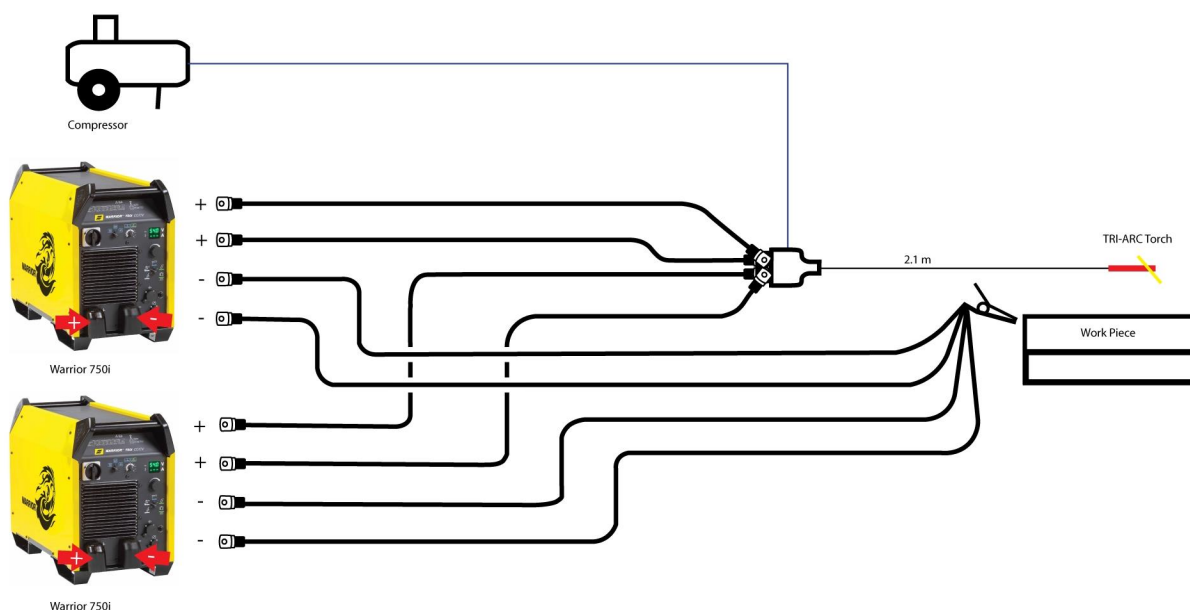
Wyniki w terenie mogą się różnić w zależności od rodzaju metalu, zasilania sprężonym powietrzem, prędkości posuwu i doświadczenia operatora.

Minimalne i maksymalne ustawienia stanowią punkty początkowe dla wskazanych prętów. Jeśli metal jest względnie czysty, parametry wyżłobionego rowka powinny być akceptowalne. Te konkretne zalecenia opierają się na wynikach testu przeprowadzonego na stali miękkiej A36/ASME.

W przypadku innych rodzajów metalu należy wyregulować ustawienie napięcia i przepływ powietrza w celu uzyskania lepszej wydajności.

W razie wystąpienia problemów ze żłobieniem innych niż wydajność należy zapoznać się z częścią USUWANIE USTEREK.

## 7.1 Równoległe obsługa procesu CAG



1. Jeśli temperatura otoczenia wynosi 25°C, do każdego zacisku należy podłączyć kabel  $2 \times 70 \text{ mm}^2$ .
2. Jeśli temperatura otoczenia wynosi 40°C, do każdego zacisku należy podłączyć kabel  $2 \times 95 \text{ mm}^2$ .
3. Podłączyć kabel zacisku +ve do palnika a kabel zacisku -ve do obrabianego przedmiotu.
4. Podłączyć sprężony gaz do palnika.
5. Ustawić jednakowe napięcie na obu źródłach prądu i zacząć żłobienie.



## 8 KONSERWACJA

### 8.1 Opis

Regularna konserwacja jest bardzo ważna dla bezpiecznego i niezawodnego działania.

Tylko personel posiadający odpowiednią wiedzę elektryczną (autoryzowany personel) może zdejmować osłony bezpieczeństwa.



#### PRZESTROGA!

Wszelkie zobowiązania gwarancyjne dostawcy przestają obowiązywać, jeśli klient podejmie jakiegokolwiek działania w okresie gwarancyjnym w celu naprawy usterek w produkcie.

### 8.2 Źródło prądu

Aby zachować jak najlepszą wydajność i zwiększyć trwałość źródła prądu, należy regularnie czyścić produkt. Częstotliwość czyszczenia jest zależna od:

- procesu spawania
- czasu trwania łuku
- środowiska pracy
- otoczenia, tj. występowania opiłków itp.

Narzędzia wymagane do przeprowadzenia procedury czyszczenia:

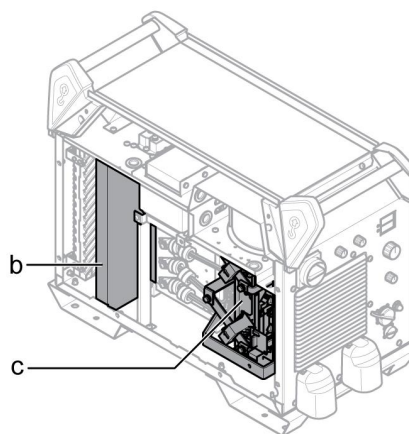
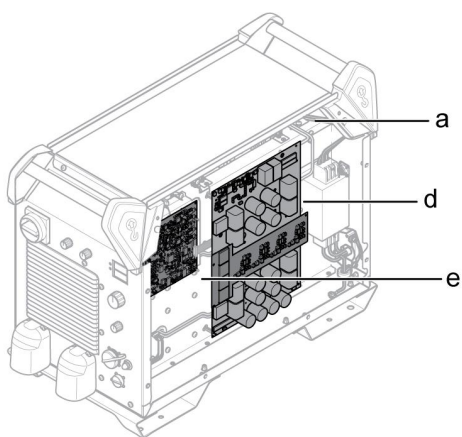
- śrubokręt typu torx, T25 i T30
- suche powietrze, sprężone pod ciśnieniem 4 bar
- wyposażenie ochronne, takie jak zatyczki do uszu, okulary bezpieczeństwa, maski, rękawice i buty bezpieczeństwa



#### PRZESTROGA!

Należy upewnić się, że procedura czyszczenia jest przeprowadzona w odpowiednio przygotowanym miejscu.

#### Procedura czyszczenia



1. Odłączyć zasilanie sieciowe.
2. Poczekać 4 minuty na rozładowanie kondensatorów.
3. Zdjąć boczne panele źródła prądu.
4. Zdjąć górny panel źródła prądu.
5. Zdjąć plastikową pokrywę między chłodnicą i wentylatorem (b).

6. Wyczyścić źródło prądu przy użyciu suchego, skompresowanego powietrza (4 bar) w następujący sposób:
  - a) Górna tylna część.
  - b) Od panelu tylnego przez drugą chłodnicę.
  - c) Induktor, transformator i czujnik natężenia.
  - d) Strona komponentów zasilania, od strony tylnej za płytką drukowaną PCB 15AP1.
  - e) Płytki drukowane po obu stronach.
7. Upewnić się, że na żadnej części nie pozostał pył.
8. Zamontować plastikową pokrywę pomiędzy chłodnicą i wentylatorem (b) i upewnić się, że została poprawnie zamocowana na chłodnicy.
9. Zainstalować górny panel źródła prądu.
10. Zainstalować boczne panele źródła prądu.
11. Podłączyć zasilanie sieciowe.

### **8.3 Uchwyt spawalniczy**

Regularny program konserwacji ogranicza niepotrzebny i kosztowny czas przestoju.

Przy każdej wymianie szpuli drutu należy odłączyć uchwyt spawalniczy od źródła prądu i przedmuchać go do czysta sprężonym powietrzem.

Przed wsunięciem końcówki drutu w prowadnik drutu należy spiliować ostre krawędzie.

Szczegółowe informacje zawierają instrukcje obsługi uchwytów spawalniczych.

## 9 USUWANIE USTEREK

Przed odesłaniem urządzenia do autoryzowanego serwisu należy przeprowadzić następujące kontrole i przeglądy.

Typ usterki	Działanie naprawcze
Wyświetlacz nie działa.	<ul style="list-style-type: none"> <li>• Sprawdzić, czy zasilanie jest dostępne i czy przełącznik główny jest <b>WŁĄCZONY</b>.</li> <li>• Sprawdzić bezpieczniki zasilania / MCB (patrz część „Zasilanie sieciowe”).</li> <li>• Nacisnąć bezpiecznik resetowalny znajdujący się w pobliżu przełącznika wyboru napięcia z tyłu źródła prądu.</li> </ul>
Przegrzanie przyłączy przewodu spawalniczego/masowego.	<ul style="list-style-type: none"> <li>• Sprawdzić połączenia elektryczne i upewnić się, że przewody spawalnicze są prawidłowo dokręcone do miedzianych prętów.</li> <li>• Sprawdzić rozmiar przewodu spawalniczego (patrz część „Przyłącze przewodów spawalniczego i masowego”).</li> </ul>
Brak łuku.	<ul style="list-style-type: none"> <li>• Sprawdzić, czy przełącznik zasilania sieciowego został włączony.</li> <li>• Sprawdzić, czy kable sieciowy, spawalniczy i masowy zostały odpowiednio podłączone.</li> <li>• Sprawdzić, czy ustawiono odpowiednią wartość prądu.</li> <li>• Sprawdzić bezpieczniki zasilania sieciowego.</li> </ul>
W trakcie spawania wystąpiła przerwa w dostawie prądu spawania.	<ul style="list-style-type: none"> <li>• Sprawdzić, czy zadziałało zabezpieczenie przed przeciążeniem (wskazywane z przodu).</li> <li>• Sprawdzić bezpieczniki zasilania sieciowego.</li> <li>• Sprawdzić, czy przewód masowy jest podłączony prawidłowo.</li> </ul>
Zabezpieczenie przed przegrzaniem często się załącza.	<ul style="list-style-type: none"> <li>• Upewnić się, że nie zostały przekroczone dane znamionowe źródła prądu (tj. czy urządzenie nie jest przeciążone).</li> </ul>

Typ usterki	Działanie naprawcze
Słaba wydajność spawania.	<ul style="list-style-type: none"> <li>• Sprawdzić, czy przewody spawalniczy i masowy zostały odpowiednio podłączone.</li> <li>• Sprawdzić, czy ustawiono odpowiednią wartość prądu.</li> <li>• Sprawdzić, czy używana jest odpowiednia elektroda lub drut.</li> <li>• Sprawdzić bezpieczniki zasilania sieciowego.</li> <li>• Sprawdzić ciśnienie gazu w urządzeniu podłączonym do źródła prądu.</li> </ul>
Komunikat „Err” na wyświetlaczu w trybie obwodu otwartego.	<ul style="list-style-type: none"> <li>• Sprawdzić bezpieczniki zasilania sieciowego.</li> <li>• Sprawdzić, czy napięcie na tabliczce wyboru napięcia z tyłu źródła prądu odpowiada znamionowemu napięciu sieciowemu.</li> <li>• Ponownie uruchomić źródło prądu przełącznikiem głównym.</li> </ul>
Okresowe przerwy w żłobieniu lub utrata kontaktu pomiędzy węglem a metalem.	<ul style="list-style-type: none"> <li>• Zbyt wysokie ciśnienie powietrza. Zmniejszyć ciśnienie powietrza.</li> <li>• Sprawdzić, czy ciśnienie powietrza jest ustawione na zalecaną wartość. Sprawdzić instrukcję obsługi używanego uchwytu.</li> </ul>
Osad węglowy na żłobionym metalu.	<ul style="list-style-type: none"> <li>• Zbyt niskie ciśnienie powietrza. Włączyć przepływ powietrza przed zajarzeniem łuku i powietrze powinno przepływać między elektrodą i obrabianym przedmiotem.</li> <li>• Sprawdzić, czy ciśnienie powietrza jest ustawione na zalecaną wartość. Sprawdzić instrukcję obsługi używanego uchwytu.</li> </ul>
Brak łuku podczas uruchamiania lub nieprawidłowy łuk podczas żłobienia.	<ul style="list-style-type: none"> <li>• Sprawdzić, czy napięcie jest ustawione na zalecaną wartość.</li> </ul>
Przerywane działanie łuku skutkujące nieregularną powierzchnią rowka lub osadzaniem się miedzi na metalowej płycie.	<ul style="list-style-type: none"> <li>• Sprawdzić, czy napięcie jest ustawione na zalecaną wartość.</li> </ul>

## 10 ZAMAWIANIE CZĘŚCI ZAMIENNYCH

---



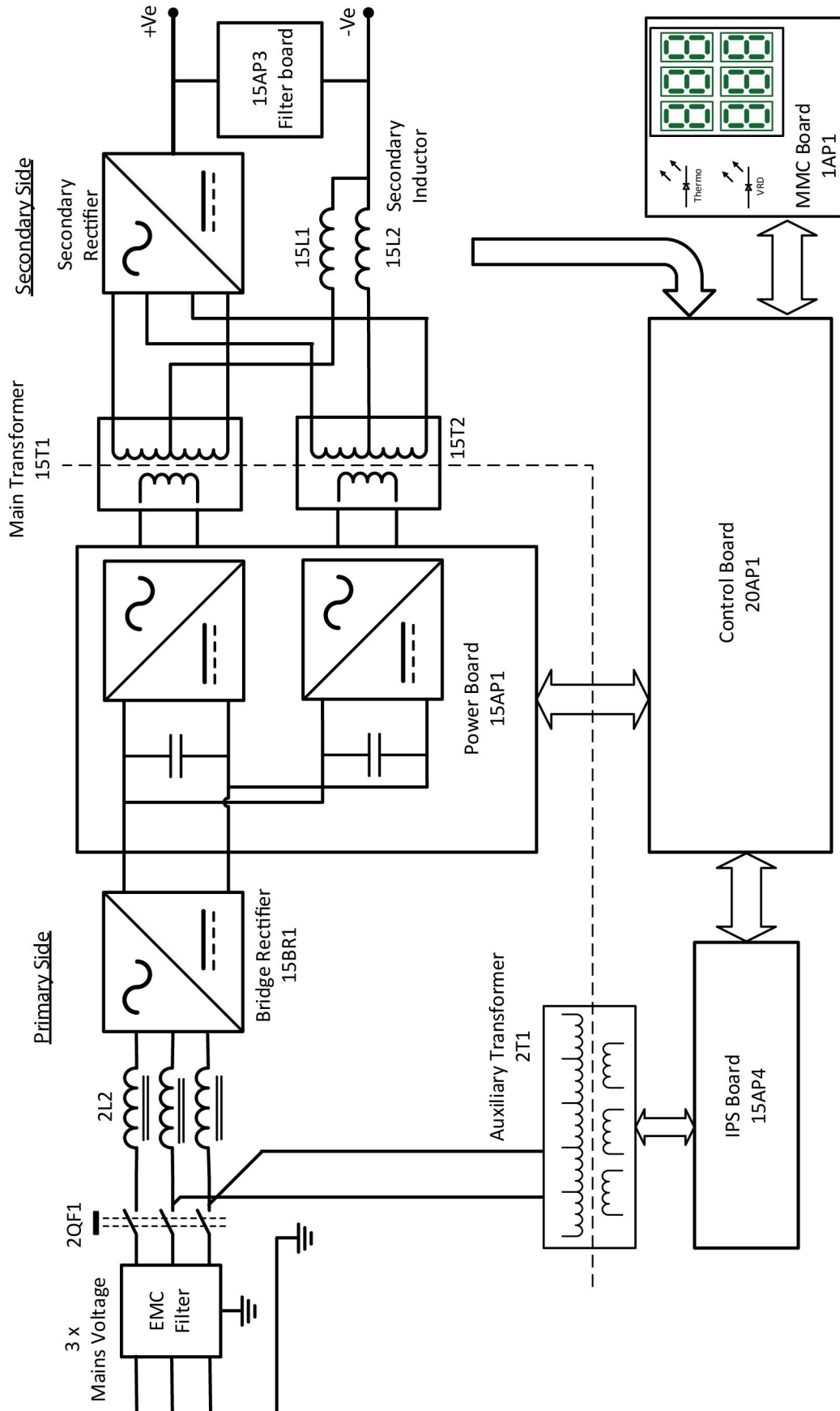
### PRZESTROGA!

Prace naprawcze i elektryczne powinny być wykonywane przez technika autoryzowanego serwisu firmy ESAB. Należy stosować wyłącznie oryginalne części zamienne i eksploatacyjne firmy ESAB.

Urządzenie Warrior 750i CC/CV zostało zaprojektowane i przetestowane zgodnie z międzynarodowymi normami **IEC 60974-1** i **IEC 60974-10**, europejską normą **EN 60974-1:11** i australijską normą **60974-1:2008**. Po zakończeniu prac serwisowych lub naprawczych wykonująca je osoba odpowiada za zapewnienie dalszej zgodności produktu z powyższymi normami.

Części zamienne oraz części eksploatacyjne można zamawiać przez lokalnego dealera firmy ESAB, patrz strona [esab.com](http://esab.com). Przy składaniu zamówienia należy podać typ produktu, numer seryjny, oznaczenie i numer części zamiennej według listy części zamiennych. Ułatwi to wysyłkę i umożliwi prawidłową dostawę.

# SCHEMAT BLOKOWY



## NUMERY ZAMÓWIENIOWE








Ordering number	Denomination	Type	Notes
0445 555 880	Welding power source	Warrior 750i CC/CV - CE variant	Factory set voltage: 400 VAC
0445 555 882	Welding power source	Warrior 750i CC/CV - Australian variant	Factory set voltage: 415 VAC and VRD activated
0463 730 *	Instruction manual		
0463 734 002	Spare parts list		
0463 771 001	Service manual		

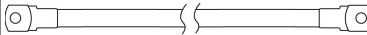
Trzy ostatnie cyfry numeru dokumentu podręcznika określają jego wersję. Z tego względu w tym dokumencie zastępuje się je znakiem \*. Należy korzystać z instrukcji obsługi z numerem seryjnym lub wersją oprogramowania odpowiednimi dla danego produktu. Patrz pierwsza strona instrukcji.


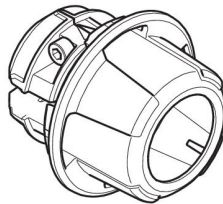
Dokumentacja techniczna jest dostępna w internecie pod adresem: <http://manuals.esab.com>.

## AKCESORIA

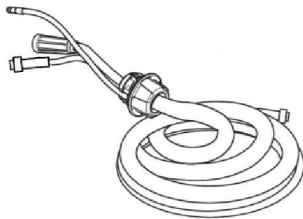
6106 5006	<b>K3000</b> <ul style="list-style-type: none"> <li>• Medium-duty general-purpose torch</li> <li>• Accepts 5/32" (4.0 mm) to 3/8" (9.5 mm) round electrodes and 3/8" (9.5 mm) flat electrodes</li> <li>• Maximum of 600 A</li> </ul>	
6108 2008	<b>K4000</b> <ul style="list-style-type: none"> <li>• Heavy-duty general-purpose torch</li> <li>• Accepts 5/32" (4.0 mm) to 1/2" (13 mm) round electrodes and 3/8" (9.5 mm) and 5/8" (16 mm) flat electrodes</li> <li>• Maximum of 1000 A</li> </ul>	
6108 4008	<b>AirPro X4000</b> <ul style="list-style-type: none"> <li>• Heavy-duty general-purpose torch</li> <li>• Accepts 3/16" (4.8 mm) to 1/2" (13 mm) pointed round, 3/8" (9.5 mm) and 5/8" (16 mm) flat, 5/8" (16 mm) half round</li> <li>• Maximum of 1000 A</li> </ul>	
6110 4007	<b>K5</b> <ul style="list-style-type: none"> <li>• Heavy-duty general-purpose torch</li> <li>• Accepts 5/16" (7.9 mm) to 1/2" (13 mm) pointed, 5/16" (7.9 mm) to 5/8" (16 mm) jointed, and 5/8" (16 mm) half round</li> <li>• Maximum of 1250 A</li> </ul>	
6299 1417	<b>Tri ARC</b> <ul style="list-style-type: none"> <li>• Heavy-duty general-purpose torch</li> <li>• Accepts 5/16" (7.9 mm) to 1" (25 mm) round electrodes</li> <li>• Maximum of 2200 A</li> </ul>	

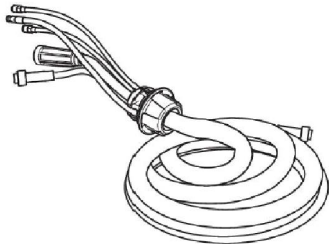


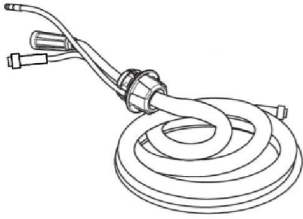
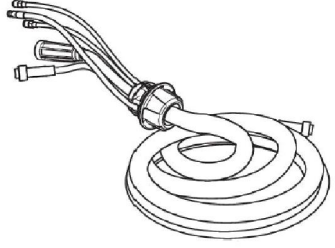
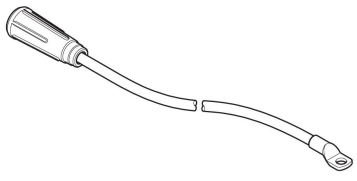
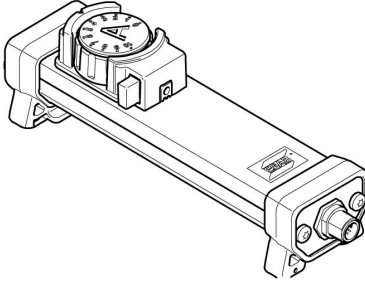

<b>Welding cable for gouging, 95 mm<sup>2</sup></b>		
0413 768 897	5 m	
0413 768 898	10 m	
0413 768 899	15 m	
0413 768 880	18 m	
0413 768 881	21 m	
0413 768 882	24 m	
0413 768 883	27 m	
0413 768 884	30 m	

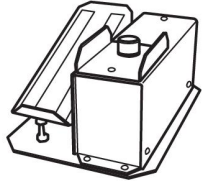
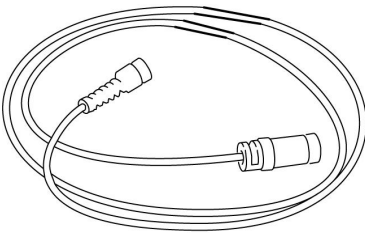
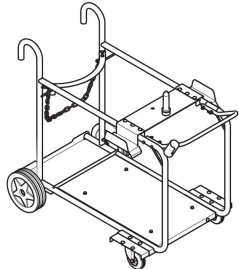
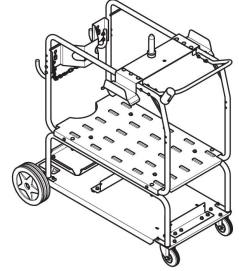
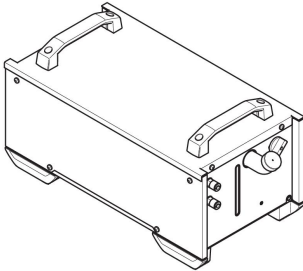
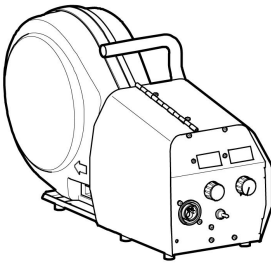
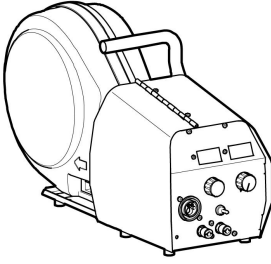
<b>Wire feeder-Robust feed Pro</b>		
0445 800 880	<b>Robust Feed PRO</b>	
0445 800 881	<b>Robust Feed PRO, Water</b>	
0445 800 882	<b>Robust Feed PRO, Offshore</b>	
0445 800 883	<b>Robust Feed PRO Offshore, Water</b>	
0445 800 884	<b>Robust Feed PRO, Tweco</b>	
0445 800 885	<b>Robust Feed PRO Offshore, Tweco</b>	
0446 050 880	<b>Interconnection strain relief kit</b> (for update of cables without strain relief)	

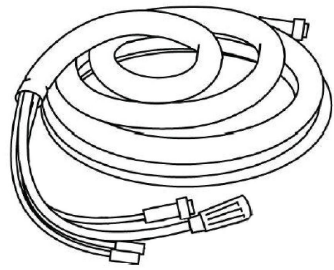
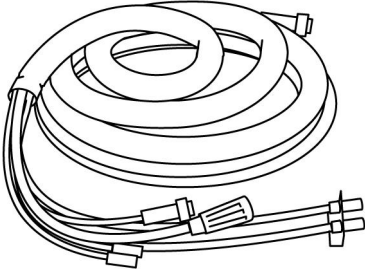
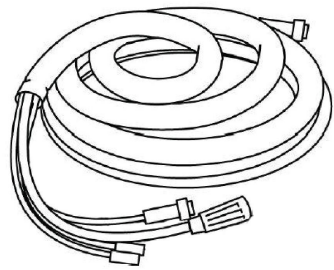
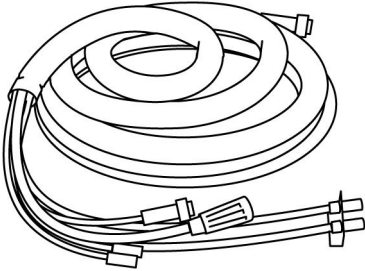

**Interconnection cable with pre-assembled strain relief (Use with Robust Feed Pro)**  
 Must order Lug to OKC adapter along with interconnection cable set.

<b>Interconnection cable set, 70 mm<sup>2</sup>, 19 poles</b>		
0446 160 880	70 mm <sup>2</sup> , gas cooled, 2.0 m	
0446 160 881	70 mm <sup>2</sup> , gas cooled, 5.0 m	
0446 160 882	70 mm <sup>2</sup> , gas cooled, 10.0 m	
0446 160 883	70 mm <sup>2</sup> , gas cooled, 15.0 m	
0446 160 884	70 mm <sup>2</sup> , gas cooled, 25.0 m	
0446 160 885	70 mm <sup>2</sup> , gas cooled, 35.0 m	
0446 160 887	70 mm <sup>2</sup> , gas cooled, 20.0 m	

<b>Interconnection cable set water, 70 mm<sup>2</sup>, 19 poles</b>		
0446 160 890	70 mm <sup>2</sup> , liquid cooled, 2.0 m	
0446 160 891	70 mm <sup>2</sup> , liquid cooled, 5.0 m	
0446 160 892	70 mm <sup>2</sup> , liquid cooled, 10.0 m	
0446 160 893	70 mm <sup>2</sup> , liquid cooled, 15.0 m	
0446 160 894	70 mm <sup>2</sup> , liquid cooled, 25.0 m	
0446 160 895	70 mm <sup>2</sup> , liquid cooled, 35.0 m	

<b>Interconnection cable set, 95 mm<sup>2</sup>, 19 poles</b>		
0446 160 980	95 mm <sup>2</sup> , gas cooled, 2.0 m	
0446 160 981	95 mm <sup>2</sup> , gas cooled, 5.0 m	
0446 160 982	95 mm <sup>2</sup> , gas cooled, 10.0 m	
0446 160 983	95 mm <sup>2</sup> , gas cooled, 15.0 m	
0446 160 984	95 mm <sup>2</sup> , gas cooled, 25.0 m	
0446 160 985	95 mm <sup>2</sup> , gas cooled, 35.0 m	
<b>Interconnection cable set, 95 mm<sup>2</sup>, 19 poles</b>		
0446 160 990	95 mm <sup>2</sup> , liquid cooled, 2.0 m	
0446 160 991	95 mm <sup>2</sup> , liquid cooled, 5.0 m	
0446 160 992	95 mm <sup>2</sup> , liquid cooled, 10.0 m	
0446 160 993	95 mm <sup>2</sup> , liquid cooled, 15.0 m	
0446 160 994	95 mm <sup>2</sup> , liquid cooled, 25.0 m	
0446 160 995	95 mm <sup>2</sup> , liquid cooled, 35.0 m	
0446 507 880	<b>Lug to OKC adapter</b>	
0459 491 896	<b>Remote control unit AT1</b> MMA and TIG current	
0459 491 897	<b>Remote control unit AT1 CF</b> MMA and TIG: course and fine setting of current	

0349 090 886	<b>Foot control FS002</b> MMA and TIG: current	
<b>Remote control cable, 12 pole, 8 pole</b>		
0459 552 880	5 m	
0459 552 881	10 m	
0459 552 882	15 m	
0459 552 883	25 m	
0446 398 880	<b>Wózek (z chłodzeniem powietrznym)</b>	
0446 270 880	<b>Trolley (Water cooled)</b>	
0465 427 881	<b>Cool2 Standalone</b>	
0465 250 880	<b>Warrior Feed 304</b>	
0465 250 881	<b>Warrior Feed 304w</b> with water cooling	

<b>Interconnection set for Warrior Feed 304</b>		
Must order Lug to OKC adapter along with interconnection cable set.		
<b>Interconnection cable set, 70 mm<sup>2</sup>, 19 poles</b>		
0459 836 880	2 m	
0459 836 881	5 m	
0459 836 882	10 m	
0459 836 883	15 m	
0459 836 884	25 m	
0459 836 885	35 m	
<b>Interconnection cable set water, 70 mm<sup>2</sup>, 19 poles</b>		
0459 836 890	2 m	
0459 836 891	5 m	
0459 836 892	10 m	
0459 836 893	15 m	
0459 836 894	25 m	
0459 836 895	35 m	
<b>Interconnection cable set, 95 mm<sup>2</sup>, 19 poles</b>		
0459 836 980	2 m	
0459 836 981	5 m	
0459 836 982	10 m	
0459 836 983	15 m	
0459 836 984	25 m	
0459 836 985	35 m	
<b>Interconnection cable set water, 95 mm<sup>2</sup>, 19 poles</b>		
0459 836 990	2 m	
0459 836 991	5 m	
0459 836 992	10 m	
0459 836 993	15 m	
0459 836 994	25 m	
0459 836 995	35 m	
<b>TIG torches</b>		
0700 025 530	TIG Torch SR-B 26V HD, 4 m	
0700 025 531	TIG Torch SR-B 26V HD, 8 m	





# A WORLD OF PRODUCTS AND SOLUTIONS.



For contact information visit [esab.com](http://esab.com)

ESAB AB, Lindholmsallén 9, Box 8004, 402 77 Gothenburg, Sweden, Phone +46 (0) 31 50 90 00

[manuals.esab.com](http://manuals.esab.com)

